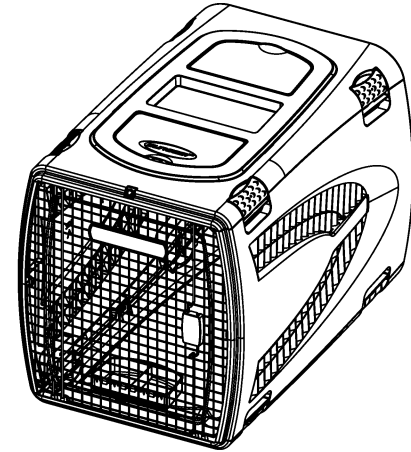




**OWNER'S MANUAL  
MANUEL D'UTILISATION  
MANUAL DEL USUARIO**

**PCS2417 / PCS2821 / PCS3624 / PCS3624C  
Deluxe Pet Carrier  
Cage de transport de luxe pour animaux de  
compagnie  
Jaula de lujo para transportar mascotas**



**PCS2417:** For dogs up to 40 lbs. / Pour chiens pouvant peser jusqu'à 18 kg / Para perros de hasta 18 kg  
**PCS2821:** For dogs up to 50 lbs. / Pour chiens pouvant peser jusqu'à 23 kg / Para perros de hasta 23 kg  
**PCS3624 / PCS3624C:** For dogs up to 75 lbs. / Pour chiens pouvant peser jusqu'à 34 kg / Para perros de hasta 34 kg

**CAUTION**

- Do NOT stand, sit or stack items on Carrier.
- NOT intended for use by children. Carrier is NOT a toy.
- If parts become broken or cracked, they should be replaced immediately.
- Use on a level surface.
- Make sure pet collar can NOT catch on interior of carrier during transport.
- Do NOT block ventilation in Carrier.
- NOT for commercial use.

**ATTENTION**

- NE PAS s'asseoir, ni se tenir debout ou s'appuyer sur la cage de transport.
- Cet article n'est pas destiné à être utilisé par des enfants. La cage N'est PAS un jouet.
- Les pièces qui se cassent ou se fissurent doivent être remplacées.
- Utiliser cet article sur une surface plane.
- S'assurer que le collier de l'animal NE s'accroche PAS à l'intérieur de la cage pendant le transport.
- NE PAS bloquer la ventilation dans la cage.
- La cage N'est PAS destinée à un usage commercial.

**PRECAUCION**

- NO se pare, ni se sienta, ni acumule artículos sobre la jaula.
- NO ha sido diseñada para ser usada por los niños. La jaula NO es un juguete.
- Si cualquiera de las piezas se rompe o se vence, debe reemplazarse inmediatamente.
- Use una superficie plana.
- Asegúrese de que el collar del perro NO se enreda en el interior de la jaula durante el transporte.
- NO bloquee la ventilación en la jaula.
- NO está diseñada para uso comercial.

**Before you begin...**

**Read instructions prior to assembly.** This kit contains parts that can be damaged if incorrectly assembled.

**Please follow instructions.** Suncast is not responsible for replacing parts damaged due to incorrect assembly.

**Avant de commencer...**

**Lisez les instructions avant de commencer l'assemblage.** Ce kit contient des pièces pouvant être endommagées si elles ne sont pas assemblées correctement.

**Veillez suivre les instructions.** Suncast décline toute responsabilité en cas de perte de pièces ou de dommages suite à un montage incorrect.

**Antes de comenzar...**

**Lea estas instrucciones antes de armarlo.** Este kit contiene piezas que pueden dañarse si se arman incorrectamente.

**Por favor, siga las instrucciones.** Suncast no se hace responsable de piezas dañadas debido a un armado incorrecto.

**Assembly Instructions / Instructions d'assemblage / Instrucciones de armado**

1. Attach one Latch to one corresponding hinge pin on Side Panel A and snap into place. Make sure Latch/hinge pin connection is secure. Repeat with remaining three Latches.

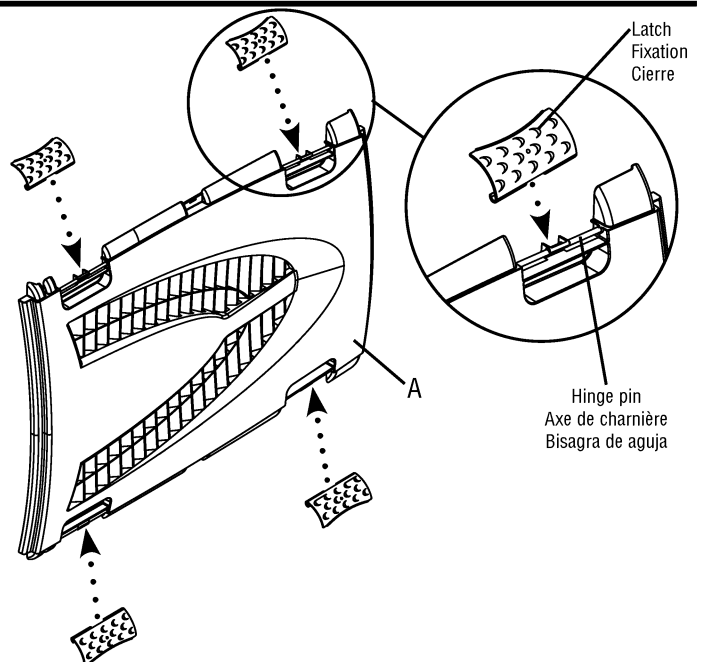
Repeat with second Side Panel A.

1. Installez une fixation sur l'axe de charnière correspondant sur le panneau latéral A et appuyez pour que les pièces s'imbriquent l'une dans l'autre. Assurez-vous que le raccordement de la fixation sur l'axe est sécuritaire. Répétez la procédure avec les fixations restantes.

Répétez l'opération avec le deuxième panneau latéral A.

1. Instale un cierre en su correspondiente bisagra de aguja en el panel lateral A y ajústelo en su lugar. Verifique que la conexión cierre/bisagra ha quedado segura. Repita este procedimiento con los tres cierres restantes.

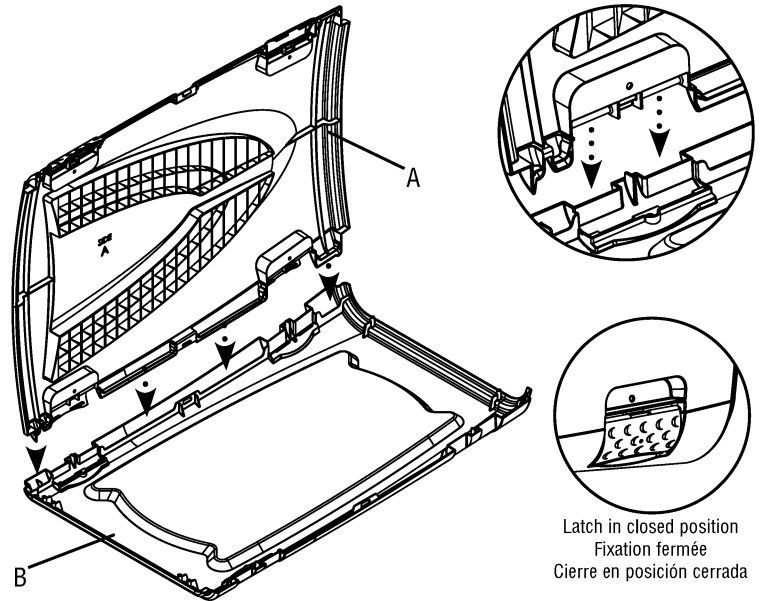
Repita el procedimiento anterior con el segundo panel lateral A.



**2.** Attach one Side Panel A to Bottom Panel B by aligning the tabs of Side Panel to the corresponding receptacles of Bottom Panel. Place Side Panel tabs into Bottom Panel and hold in place. Rotate Latches over the Bottom Panel to secure the two panels together.

**2.** Fixez un panneau latéral A au panneau inférieur B en alignant les languettes du panneau latéral sur les logements correspondants du panneau inférieur. Placez les languettes du panneau latéral dans le panneau inférieur et maintenez-les en place. Faites pivoter les fixations sur le panneau inférieur et verrouillez les deux panneaux l'un dans l'autre.

**2.** Instale un panel lateral A en el panel inferior B alineando las lengüetas del panel lateral con los receptáculos correspondientes del panel inferior. Coloque las lengüetas del panel lateral en el panel inferior y manténgalas en su lugar. Gire los cierres por sobre el panel inferior para asegurar los dos paneles juntos.

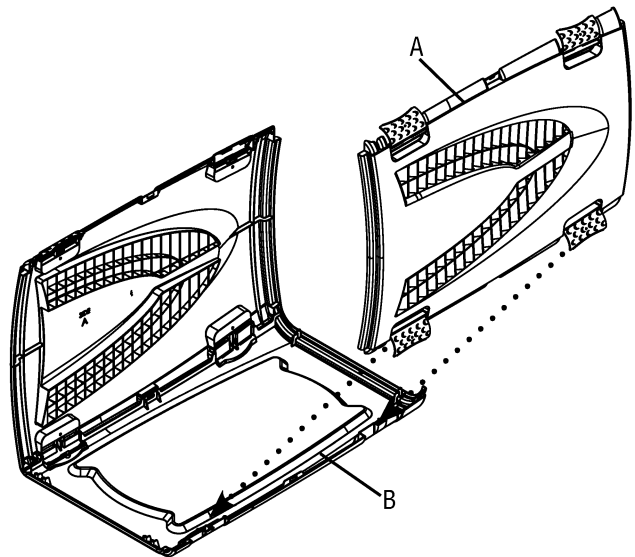


Latch in closed position  
Fixation fermée  
Cierre en posición cerrada

**3.** Attach second Side Panel A to Bottom Panel B by aligning the tabs of Side Panel to the corresponding receptacles of Bottom Panel. Place Side Panel tabs into Bottom Panel and hold in place. Rotate Latches over the Bottom Panel to secure the two panels together.

**3.** Fixez le second panneau latéral A au panneau inférieur B en alignant les languettes du panneau latéral sur les logements correspondants du panneau inférieur. Placez les languettes du panneau latéral dans le panneau inférieur et maintenez-les en place. Faites pivoter les fixations sur le panneau inférieur et verrouillez les deux panneaux l'un dans l'autre.

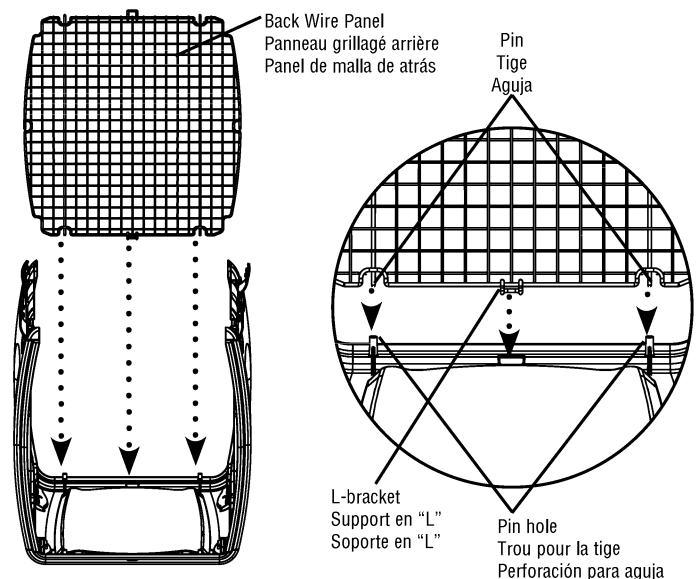
**3.** Instale el segundo panel lateral A en el panel inferior B alineando las lengüetas del panel lateral con los receptáculos correspondientes en el panel inferior. Coloque las lengüetas del panel lateral en el panel inferior y manténgalas en su lugar. Gire los cierres por sobre el panel inferior para asegurar los dos paneles juntos.



**4.** Slide Back Wire Panel down between the two Side Panels A. Place the two pins of the Back Panel into the pin holes in Bottom Panel B. Pop L-bracket of Back Wire Panel into the corresponding receptacle in the Bottom Panel.

**4.** Glissez le panneau grillagé arrière entre les deux panneaux latéraux A. Placez les deux tiges du panneau arrière dans les trous à cet effet sur le panneau inférieur B. Encastrez le support en "L" du panneau grillagé arrière dans le logement correspondant du panneau inférieur.

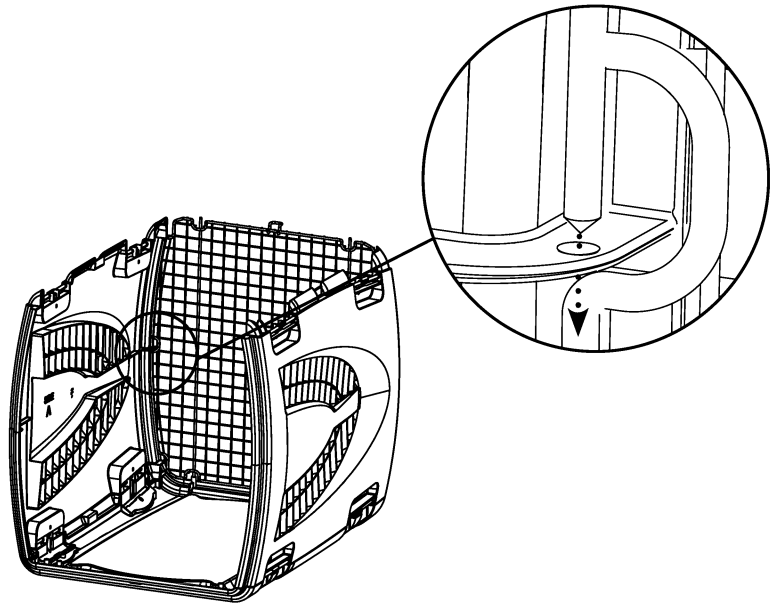
**4.** Deslice el panel de malla de alambre de atrás por entre los dos paneles laterales A. Coloque las dos agujas del panel de atrás en las perforaciones para agujas en el panel inferior B. Inserte el soporte en "L" del panel de malla de alambre de atrás en su correspondiente receptáculo en el panel de abajo.



**5.** Flex the Side Panels to insert the 2 pins on the sides of the Back Wire Panel. Slide pins over and down into the corresponding receptacles of the Side Panels to secure Back Wire Panel.

**5.** Courbez légèrement les panneaux latéraux afin d'insérer les 2 axes latéraux du panneau grillagé arrière. Glissez les axes sur les logements correspondants des panneaux latéraux puis insérez-les dans ces derniers afin de fixer le panneau grillagé arrière.

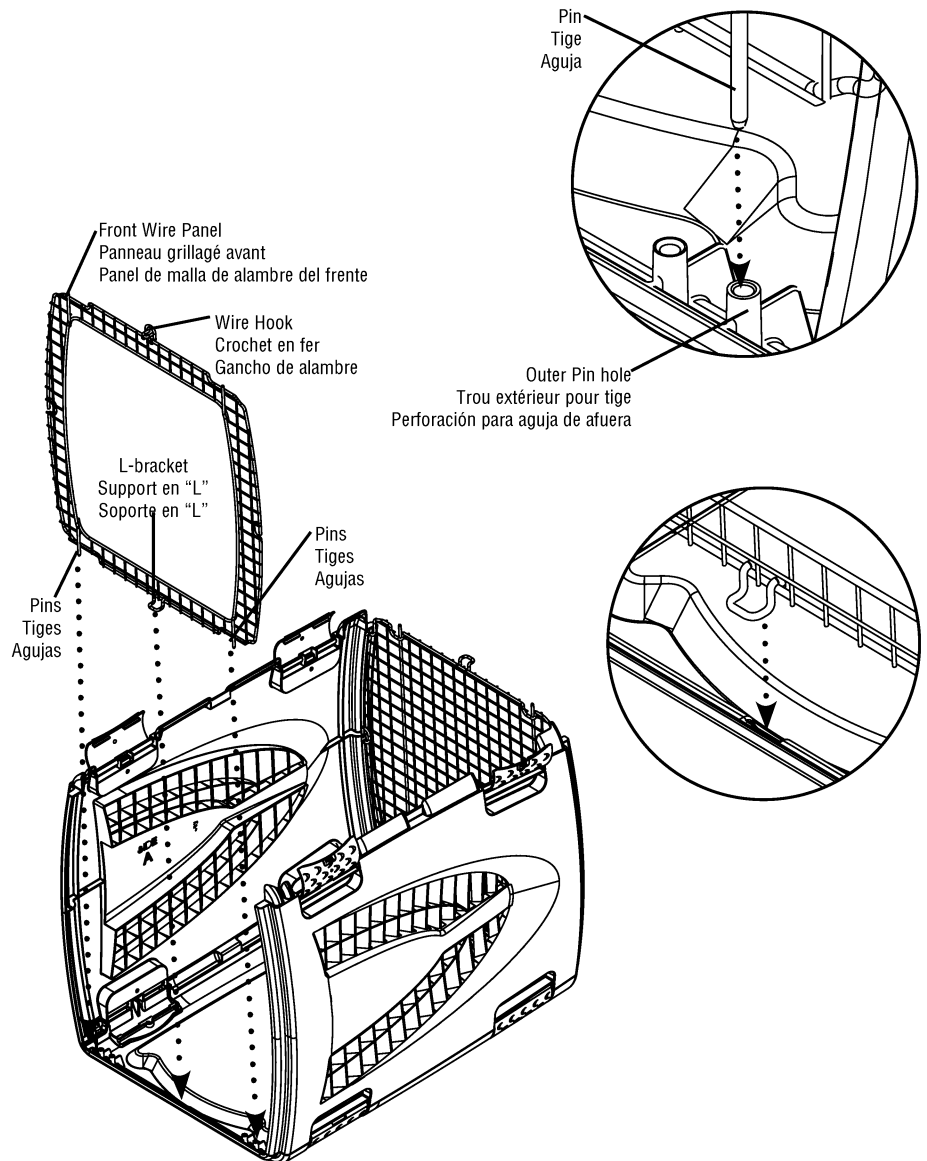
**5.** Curve ligeramente los paneles laterales de manera que pueda insertar las dos agujas en los costados del panel de malla de alambre de atrás. Ponga las agujas sobre sus correspondientes receptáculos en los paneles laterales e insértelas en ellos, presionándolas, para asegurar el panel de malla de alambre de atrás.



**6.** Slide Front Wire Panel down between the two Side Panels A making sure the round wire hook is on the top, L-bracket is on the bottom, and the pins are facing out. Place the two pins of the Front Wire Panel into the two outer pin holes in Bottom Panel B. Pop L-bracket of Front Wire Panel into the corresponding receptacle in the Bottom Panel.

**6.** Glissez le panneau grillagé avant entre les deux panneaux latéraux A en vous assurant que le crochet en fer se trouve en haut, le support en "L" en bas et les tiges soient face à l'extérieur. Placez les deux tiges du panneau grillagé avant dans les deux trous extérieurs du panneau inférieur B. Insérez le support en "L" du panneau grillagé avant dans le trou correspondant du panneau inférieur.

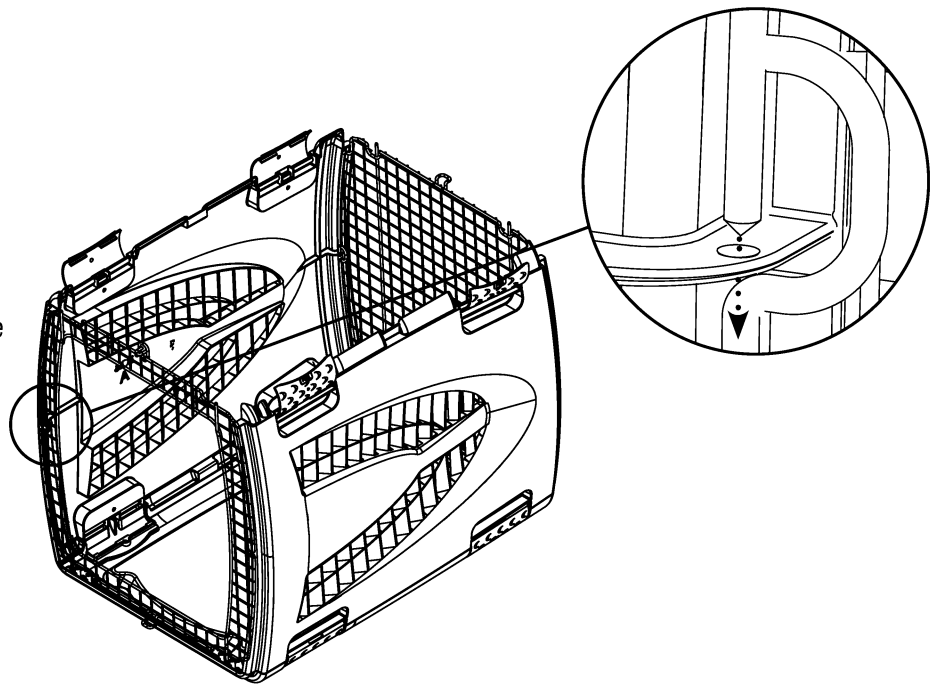
**6.** Deslice el panel de malla de alambre del frente por entre los dos paneles laterales A asegurándose de que el gancho de alambre queda encima, el soporte en "L" queda en el fondo y las agujas quedan orientadas hacia afuera. Coloque las dos agujas del panel de malla de alambre del frente en las dos perforaciones para agujas de afuera del panel inferior B. Introduzca el soporte en "L" del panel de malla de alambre del frente en su correspondiente receptáculo en el panel inferior.



7. Flex the Side Panels to insert the 2 pins on the sides of the Front Wire Panel. Slide pins over and down into the corresponding receptacles of the Side Panels to secure Front Wire Panel.

7. Courbez légèrement les panneaux latéraux afin d'insérer les 2 axes latéraux du panneau grillagé avant. Glissez les axes sur les logements correspondants des panneaux latéraux puis insérez-les dans ces derniers afin de fixer le panneau grillagé avant.

7. Curve ligeramente los paneles laterales de manera que pueda insertar las dos agujas en los costados del panel de malla de alambre del frente. Ponga las agujas sobre sus correspondientes receptáculos en los paneles laterales e insértelas en ellos, presionándolas, para asegurar el panel de malla de alambre del frente.



8. Angle the Front Wire Door Panel and place the two pins into the two inner pin holes in Bottom Panel B. Rotate the Door into the upright position.

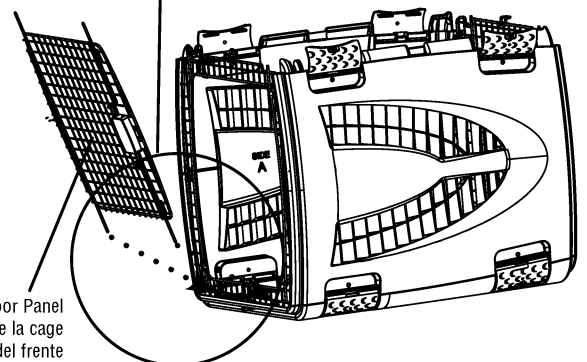
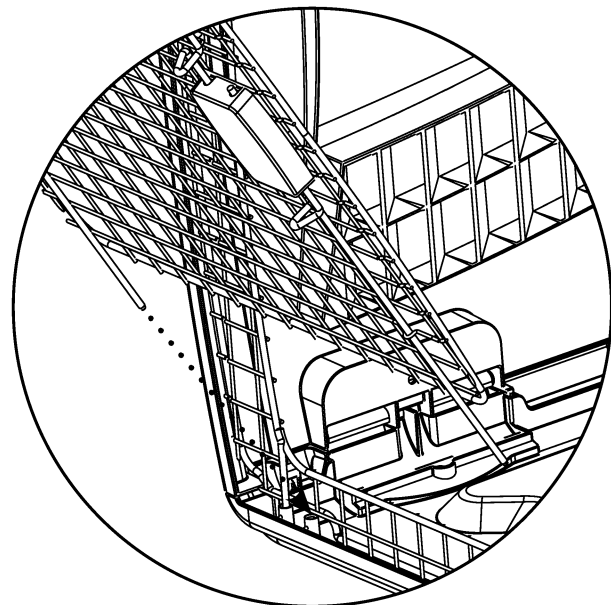
**NOTE:** The Door is reversible and can be assembled with the handle on the left or right side.

8. Réglez le panneau grillagé de porte du devant de la cage à l'angle voulu et placez les deux tiges dans les deux trous intérieurs du panneau inférieur B. Faites pivoter la porte en position debout.

**REMARQUE:** La porte est réversible et peut être assemblée avec la poignée à gauche ou à droite.

8. Incline el panel de puerta de malla de alambre del frente y coloque las dos agujas en las dos perforaciones para aguja de adentro del panel inferior B. Gire la puerta a la posición vertical.

**NOTA:** La puerta es reversible y puede armarse con la manija en el lado izquierdo o en el lado derecho.

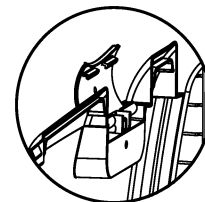
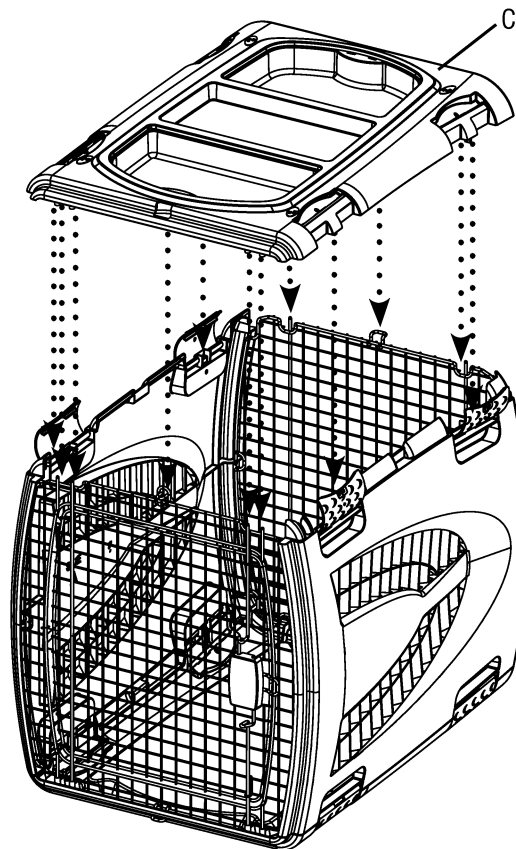


Front Wire Door Panel  
Panneau grillagé de porte du devant de la cage  
Panel de puerta de malla de alambre del frente

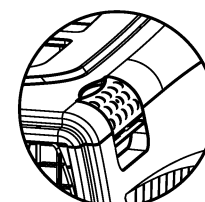
**9.** With all four Top Latches in the open position, align and place Top Panel C on the assembled unit making sure to capture the Side Panel tabs, the six Wire Panel pins, the two wire hooks in the corresponding receptacles in Top Panel. Rotate Latches up and over the Top Panel to secure.

**9.** Tout en laissant les quatre fixations supérieures ouvertes, alignez et placez le panneau supérieur C sur l'unité assemblée en vous assurant de bien mettre les languettes des panneaux latéraux, les six tiges des panneaux grillagés et les deux crochets en fer dans les logements correspondants du panneau supérieur. Faites pivoter les fixations vers le haut et au-dessus du panneau supérieur pour fixer.

**9.** Con los cuatro cierres superiores en posición abierta, alinee y coloque el panel superior C en la unidad hasta ahora armada, asegurándose de que las lengüetas del panel lateral, las seis agujas del panel de malla de alambre, y los dos ganchos de alambre entran en sus correspondientes receptáculos en el panel superior. Gire los cierres hacia arriba y por sobre el panel superior para asegurar la conexión.



Top Latch in open position  
Fixation supérieure ouverte  
Cierre en posición abierta



Top Latch in closed position  
Fixation supérieure fermée  
Cierre en posición cerrada

**10.** Place one peg of Front Storage Lid D into one peg hole. Slightly flex Front Storage Lid to allow remaining peg to be inserted.

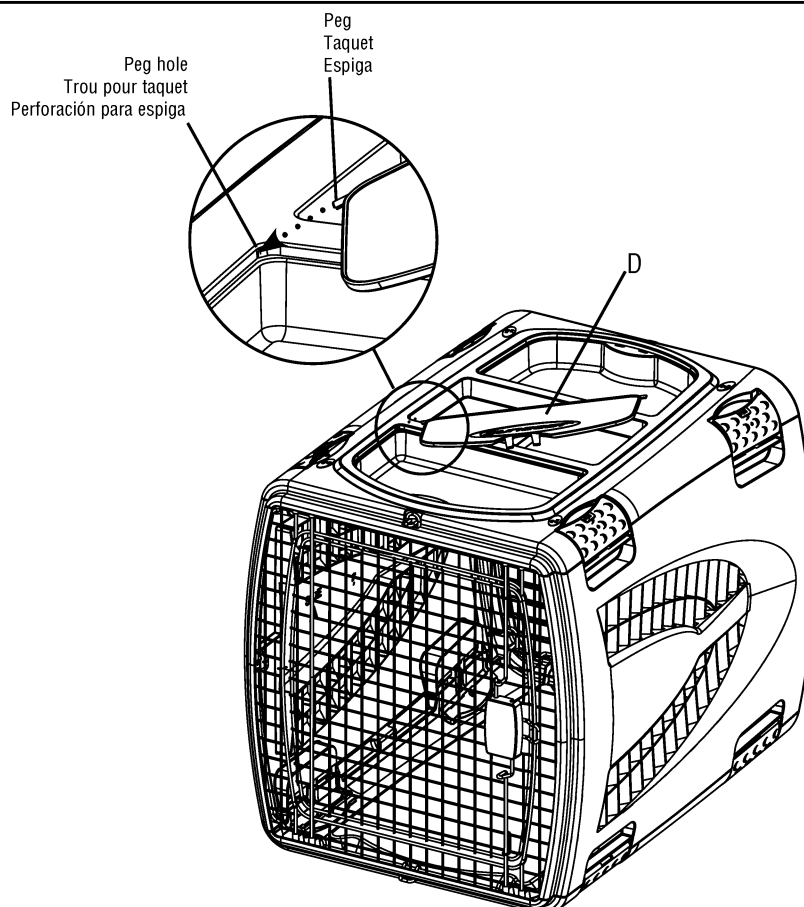
Repeat to attach Back Storage Lid E.

**10.** Placez un taquet de fixation du couvercle de rangement avant D dans le trou à cet effet. Courbez légèrement le couvercle de rangement avant pour insérer l'autre taquet.

Répétez l'opération pour fixer le couvercle de rangement arrière E.

**10.** Coloque una espiga de la tapa de almacenamiento del frente D en una perforación para espiga. Flexione ligeramente la tapa de almacenamiento del frente para permitir la inserción de la otra espiga.

Repita el procedimiento de arriba para instalar la tapa de almacenamiento de atrás E.



**11.** Open Door, place the hooks of Food and Water Tray on the inside of Front Wire Door Panel and slide down to secure.

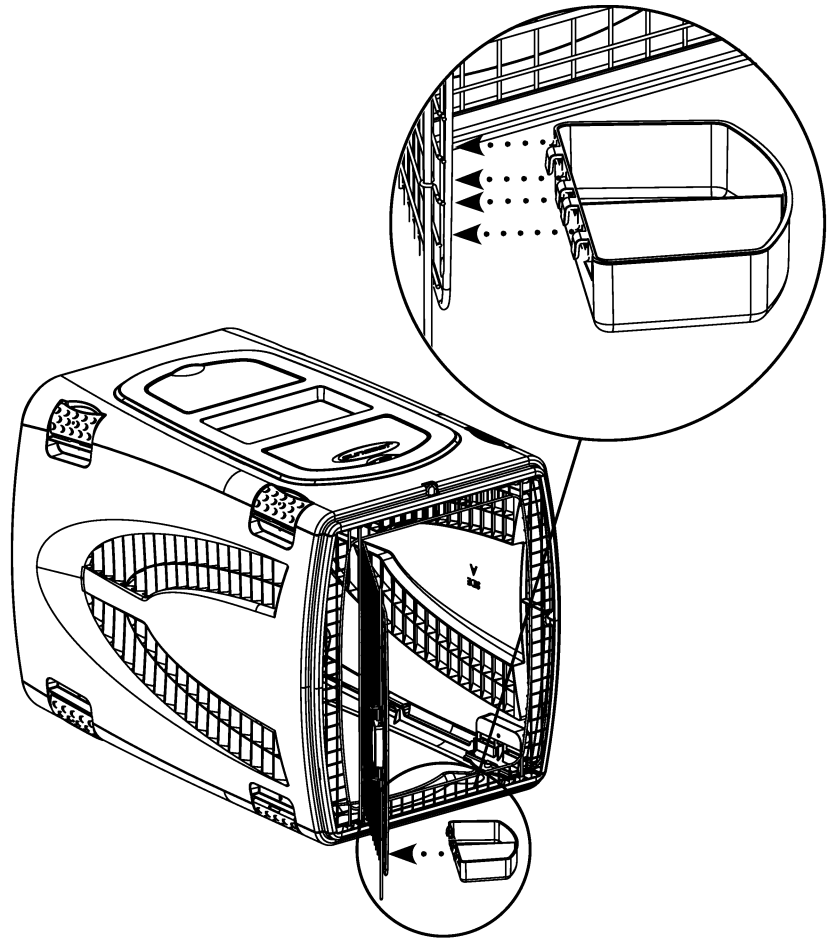
Double check all connections to verify they are fully engaged.

**11.** Ouvrez la porte, placez les crochets du plateau pour l'eau et la nourriture à l'intérieur du panneau grillagé de porte avant et glissez-le vers le bas pour l'accrocher fermement.

Vérifiez à nouveau tous les raccords pour être certain qu'ils sont complètement encastrés.

**11.** Abra la puerta, coloque los ganchos para la bandeja de agua y comida en el interior de la puerta de malla de alambre en el interior del panel de la puerta de malla de alambre de frente y deslícelos hacia abajo asegurarlos.

Verifique cuidadosamente todas las conexiones para asegurarse de que han quedado instaladas en forma segura.



### Personalizing Your Pet Carrier

Locate the Name Plate for your Pet Carrier. Using the provided Letter Label Sheet, personalize your Pet Carrier with your Pet's name. Peel each letter label from the paper backing and place the letter on the Name Plate. Once finished, place the clear cover label over the letter labels to protect the letter labels from peeling and fading.

**12.** On the outside of the Door, place the hooks of the Name Plate on the wire door and slide down to secure.

### Personnaliser la cage de transport pour animaux de compagnie

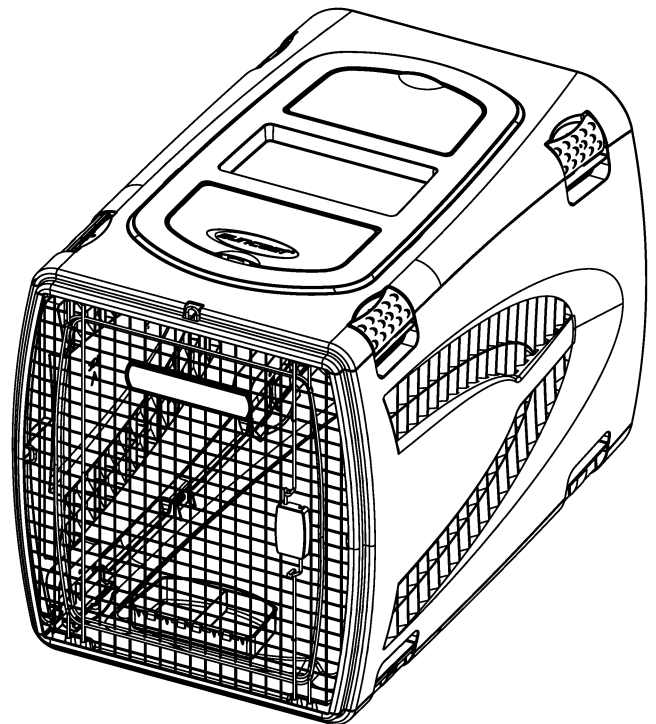
Trouvez la plaque d'identification de la cage de transport. À l'aide de la feuille de lettres à découper, personnalisez la cage en écrivant le nom de votre animal de compagnie. Décollez individuellement chaque lettre du papier et placez-les sur la plaque d'identification. Une fois terminé, placez l'étiquette transparente sur les lettres pour éviter qu'elles ne se décollent ou se décolorent.

**12.** Placez les crochets de la plaque d'identification à l'extérieur de la porte grillagée et faites glisser vers le bas pour maintenir fermement en place.

### Haga exclusiva la Jaula para transportar su mascota

Coloque la placa de nombre de su mascota en la jaula. Usando las letras de la etiqueta de alfabeto, haga exclusiva la jaula con el nombre de su mascota. Remueva del papel de respaldo cada letra de la etiqueta y colóquela en la placa de nombre. Una vez terminado el nombre, coloque sobre las letras la cubierta transparente para que no se desprendan o se descoloren.

**12.** En la parte de afuera de la puerta coloque los ganchos de la placa del nombre de su mascota en la puerta de malla de alambre y deslícelos hacia abajo para asegurarlos.



## Cleaning Inside of Pet Carrier

To remove Top Panel for cleaning, disengage the latches one at a time by pushing on the "Press Here" and carefully pulling out and down on the latches. Once latches are released, carefully take the Top Panel off of the Carrier and set aside.

To clean Pet Carrier use warm soapy water and a towel or sponge.

To reinstall Top Panel, follow Step 9.

## Nettoyage de l'intérieur de la cage de transport pour animaux de compagnie

Pour retirer le panneau supérieur dans le but de le nettoyer, défaites les fixations une par une, en pressant sur l'emplacement marqué "Press here" (appuyer ici) et en les tirant délicatement vers l'extérieur, puis vers le bas. Une fois les fixations dégagées, enlevez délicatement le panneau supérieur de la cage et mettez-le de côté.

Pour nettoyer la cage, utilisez de l'eau tiède et savonneuse avec une serviette ou une éponge.

Pour réinstaller le panneau, suivez les instructions à l'étape 9.

## Limpieza del interior de la jaula para transportar mascotas

Para la limpieza de la jaula deberá remover el panel superior, desenganchando los cierres uno por uno presionando donde se indica "Press Here" (presione aquí) y halando los cierres cuidadosamente hacia abajo para desconectarlos. Una vez que los cierres se han desconectado, quite cuidadosamente el panel superior de la jaula y póngalo a un lado.

Para lavar la Jaula para transportar mascotas use agua tibia con jabón y una toalla o una esponja.

Para volver a instalar el panel superior, siga las instrucciones del Paso 9.

---

## Safe Travel With Your Pet Carrier

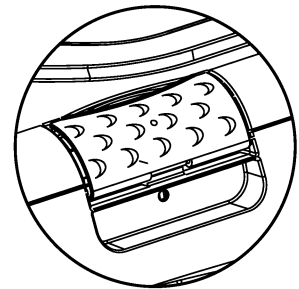
When traveling with your Pet Carrier, contact the specific transportation center for information on what precautions need to be taken for your Pet and the Carrier. There are two small holes around each latch of the Pet Carrier for cable ties if added security is needed in order for safe travel.

## Voyager en toute sécurité avec la cage de transport

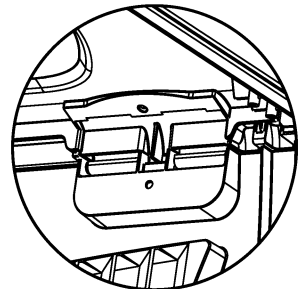
Quand vous voyagez avec votre cage de transport pour animaux de compagnie, contactez le centre de transport spécifique afin d'obtenir des informations sur les précautions à prendre pour votre animal de compagnie et sa cage. Il y a deux petits trous autour de chaque fixation pour passer des attaches de câbles si nécessaire, pour une sécurité accrue et afin de voyager sans danger.

## Seguridad de viaje con la jaula para transportar mascotas

Cuando viaje con la Jaula para transportar mascotas, consulte con el centro de transporte específico del medio de transporte que va a usar para informarse en cuanto a precauciones que debe tomar con su mascota y con la jaula. Encontrará perforaciones pequeñas alrededor de cada cierre de la jaula para pasar amarras de cable si es necesario para aumentar la seguridad durante el viaje.



Outside view of cable tie holes  
Vue extérieure des trous pour attaches de câbles  
Perforaciones para amarras de cable, vistas desde afuera



Inside view of cable tie holes  
Vue intérieure des trous pour attaches de câbles  
Perforaciones para amarras de cable, vistas desde adentro

---

## Disassembling Carrier for Storage

To remove Top Panel, carefully undo Latches by pushing the "Press Here" and pulling out and down on the latches. Once Latches are released, carefully take the Top Panel off of the Carrier and set aside. Remove Wire Panels, Door and Food Tray and set aside. Undo Latches on the Bottom Panel to release Side Panels. Stack components together to store.

## Démontage de la cage pour le rangement

Pour retirer le panneau supérieur, défaites délicatement les fixations en pressant sur l'emplacement marqué "Press here" (appuyer ici) et en les tirant doucement vers l'extérieur et vers le bas. Une fois les fixations dégagées, enlevez délicatement le panneau supérieur et mettez-le de côté. Enlevez les panneaux grillagés, la porte et le plateau à eau et nourriture et mettez-les de côté. Défaites les fixations sur le panneau inférieur pour libérer les panneaux latéraux. Empilez les éléments les uns sur les autres et rangez-les.

## Desarmado de la jaula para transportar mascotas, para almacenarla

Para remover el panel superior, cuidadosamente desenganche los cierres uno por uno presionando donde se indica "Press Here" (presione aquí) y halando los cierres hacia abajo para desconectarlos. Una vez que los cierres se han desconectado, quite cuidadosamente el panel superior de la jaula y póngalo a un lado. Remueva los paneles de malla de alambre, la puerta y la bandeja para la comida y póngalos a un lado. Desarme los cierres en el panel inferior para liberar los paneles laterales. Ordene juntos todos los componentes y guárdelos en forma conveniente.

---

Please provide this information / Veuillez fournir les informations suivantes / Por favor suministre las informaciones siguientes:

**Name / Nom / Apellido:** \_\_\_\_\_  
**Street / Rue / Calle:** \_\_\_\_\_ **City / Ville / Ciudad:** \_\_\_\_\_  
**State / État ou Province / Estado:** \_\_\_\_\_ **Zip Code / Code postal / Código postal:** \_\_\_\_\_  
**Phone / Téléphone / Teléfono:** \_\_\_\_\_ **Date / Date / Fecha:** \_\_\_\_\_

**PCS2417 / PCS2821 / PCS3624 / PCS3624C**

**Ordering Instructions**

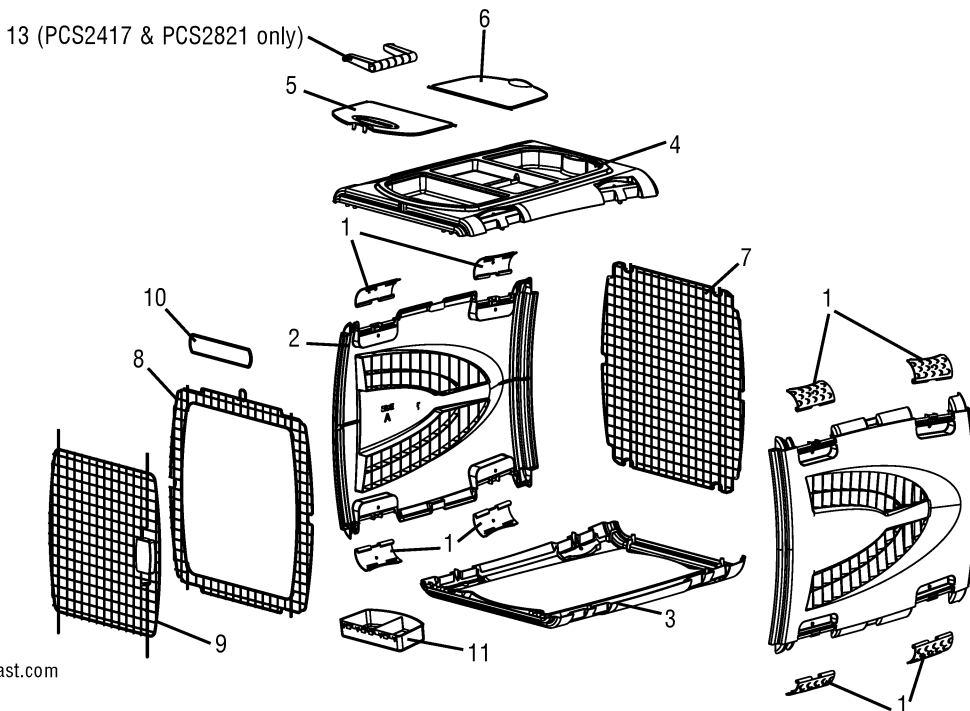
Call Suncast for pricing information. Call 800-846-2345 or 630-879-2050. Monday - Friday 8:00 am - 4:30 pm Central Time. (Except holidays) Or see www.suncast.com

**Instructions pour la commande:**

Pour tout renseignement concernant les prix, appelez Suncast au 800-846-2345 ou 630-879-2050. Du lundi au vendredi, de 8:00 h à 14:30 h, heure du centre des États-Unis, (sauf les jours fériés) ou visitez le site Internet www.suncast.com

**Instrucciones para pedidos**

Para obtener información de precios, llame a Suncast al 800-846-2345 o al 630-879-2050, de lunes a viernes de 8:00 a.m. a 4:30 p.m., hora central, (excepto en los días de fiesta) o comuníquese por Internet a www.suncast.com



Register your product at www.suncast.com

Enregistrez votre article sur notre site Internet www.suncast.com

Registre su producto en nuestro sitio de Internet www.suncast.com

Index No. No. de référence No. de referencia	Part Name Pièce Pieza	PCS2417 Part No No. de pièce No. de pieza	PCS2821 Part No No. de pièce No. de pieza	PCS3624C Part No No. de pièce No. de pieza	PCS3624 Part No No. de pièce No. de pieza
1	Latch (8) / Fixation (8) / Cierre (8)	010188156	010177579	010177587	010177573
2	Side Panel A (2) / Panneau latéral A (2) / Panel lateral A (2)	010187818	010176518	010176826	010176879
3	Bottom Panel B (1) / Panneau inférieur B (1) / Panel inferior B (1)	010187918	010176479	010176710	010176779
4	Top Panel C (1) / Panneau supérieur C (1) / Panel superior C (1)	010188218	010176379	010176610	010176679
5	Front Storage Lid D (1) / Couvercle de rangement avant D (1) / Tapa de almacenamiento del frente D (1)	010188456	010176973	010176990	010176973
6	Back Storage Lid E (1) / Couvercle de rangement arrière E (1) / Tapa de almacenamiento da atrás E (1)	010188556	010177073	010177090	010177073
7	Back Wire Panel (1) / Panneau grillagé arrière (1) / Panel de malla de alambre de atrás (1)	0630478	0670025	0670033	0670033
8	Front Wire Panel (1) / Panneau grillagé avant (1) / Panel de malla de alambre del frente (1)	0630480	0670032	0670036	<del>0670036</del>
9	Front Wire Door Panel (1) / Panneau de porte grillagé avant (1) / Panel de puerta de malla de alambre del frente (1)	0630479	0670024	0670035	0670035
10	Name Plate (1) / Plaque d'identification (1) / Placa de nombre de mascota (1)	010188056	010177173	010177190	010177173
11	Food and Water Tray (1) / Plateau pour l'eau et la nourriture (1) / Bandeja para agua y comida (1)	010188356	010177273	010177290	010177273
12	Letter Label Sheet (1) / euille avec lettres à décoller pour identification (1) / Hoja de letras de etiqueta (1)	0322793	0322793	0322793	0322793
13	Handle (1) / Poignée (1) / Manija (1)	010111973	010111973	-----	-----

Quality Control number  
 Numéro de contrôle de qualité  
 No. de control de calidad